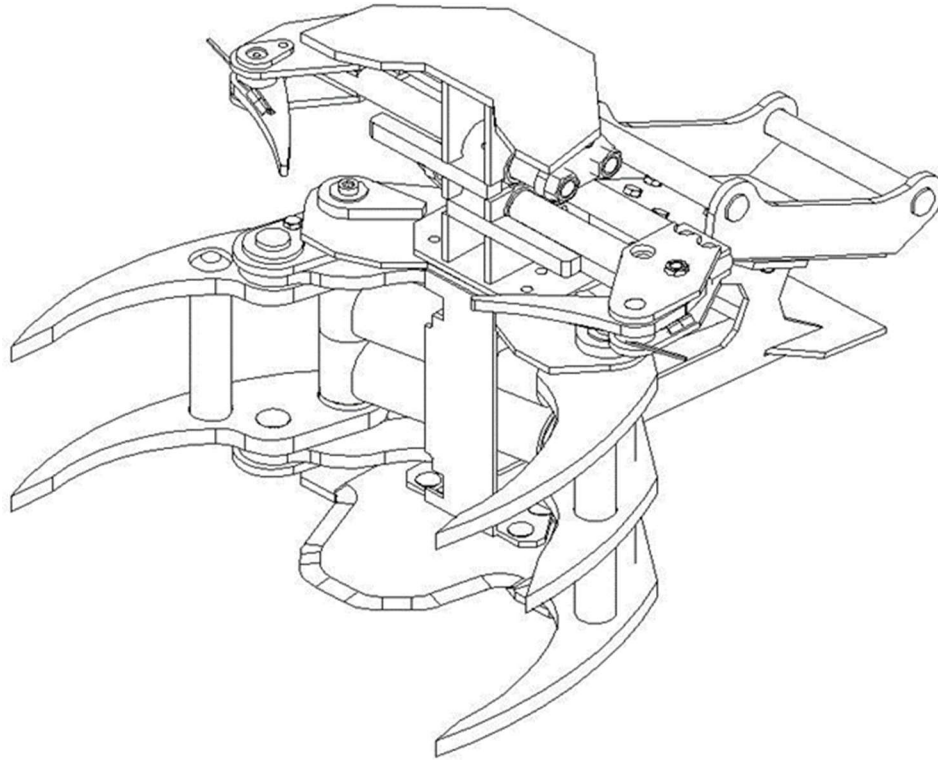


KX-Energiapuukouran käyttöohje



Sisällysluettelo

- [1. Yleistä KX-Energiapuukourasta](#)
- [2. Takuu](#)
- [3. Käyttäminen](#)
 - [3.1. Kouran käyttöönotto](#)
 - [3.2. Puiden kaataminen](#)
- [4. Kouran valinta koneeseen](#)
- [5. KX-Energiapuukouran pääosat](#)
- [6. Huolto ja ylläpito](#)
 - [6.1. Päivittäin](#)
 - [6.2. Kerran viikossa](#)
- [7. Varoitukset](#)
- [8. Varaosat ja korjaus](#)
- [9. Säätö-ohjeet](#)
 - [9.1. Kaksoispaineenrajoitusventtiilin säätö-ohje](#)
 - [9.2. Pikaliikeventtiilin säätö-ohje](#)
- [10. Vaatimustenmukaisuusvakuutus](#)
- [11. KX-Joukkokäsittelylaitteen käyttö-ohje](#)

Lue käyttöohjeet kokonaisuudessaan ennen kouran käyttöä

1. Yleistä KX-Energiapuukourasta

KX-Energiapuukoura on tarkoitettu tehokkaaseen puun kaatamiseen ja kasaamiseen. Energiapuukouran toiminta tapahtuu giljotiini tyyppisellä katkaisulla.

KX-Energiapuukourat jakautuvat seuraaviin malli merkintöihin:

KX210, **KX280** ja **KX350** ovat kaivinkoneisiin tarkoitettuja energiapuukouria.

KXZ210 + E210, KXZ280 + E280 ja **KXZ350 + E350** ovat kaivinkoneisiin tarkoitettuja pyöriviä energiapuukouria.

KXZ210 + W NAM210, KXZ210 + W210, KXZ280 + W280 ja **KXZ350 + W350** ovat pyöräkuormaajiin, liuku ohjattuihin kuormaajiin ja kurottajiin tarkoitettuja pyöriviä energiapuukouria.

KXK210, KXK280 ja **KXK350** ovat puutavarakuormaimiin, joissa on pyörityslaite tarkoitettuja kippaus mekanismilla varustettuja energiapuukouria.

Mallimerkinnän numerointi tarkoittaa katkaistavan puun maksimi läpimittaa millimetreinä. Käytössä todellinen katkaisu läpimitta saattaa olla pienempi johtuen katkaistavan puun kovuudesta tai hydrauliiikan paineesta.

HUOM! Älä koskaan ylitä maksimi katkaisu läpimittaa.

1. **Takuu**

KX-Energiapuukouralla on 1 vuoden takuu, joka lasketaan alkavaksi ostopäivästä.

Takuu ei koske:

- Terää, ruuveja tai hydrauliletkuja
 - Luonnollisesta kulumisesta johtuvia vaurioita
 - Käyttö-ohjeiden vastaisesta käytöstä johtuvia vaurioita (huom. lue ohjekirja ennen käyttöä)
 - Huollon laiminlyönnistä johtuvia vaurioita
 - Mikäli kouraa hitsataan, porataan, hiotaan tai leikataan
 - Mikäli laitteessa käytetään muita kuin alkuperäisiä osia
 - Alle -15 celsius asteen käyttöä
 - Seisontapäivistä johtuvia ansionmenetyksiä tai muita välillisiä kustannuksia.
- Takuu korjaukset suoritetaan KX-Treeshears Oy:n tiloissa tai valtuuttamalla korjaamolla.

Mikäli takuussa on kyse rikkoutuneesta osasta, voidaan osa lähettää asiakkaalle, joka itse vaihtaa osan. Tapaukset harkitaan tapauskohtaisesti takuu käsittelyssä.

Asiakas huolehtii omalla kustannuksellaan takuukorjaukseen tulevan kouran kuljetuskustannukset. Takuuajana vaihdetun osan takuu päättyy samalla, kuin kouran normaali takuu aika.

Takuukorjaus suoritetaan kohtuullisessa ajassa.

Huollon yhteystiedot:

KX-Treeshears Oy
Yrittäjänkatu 3
44150 Äänekoski
Kimmo Tossavainen
kimmo@kx-treeshears.com

3. Käyttäminen

1. Kouran käyttöönotto

Kouratyypit

1. **KX210, KX280 ja KX350** ovat kaivinkoneisiin tarkoitettuja energiapuukouria. Niillä suoritetaan puun katkaisu, järjestely nipuiksi ja kuormaus.
2. **KXZ210 + E210, KXZ280 + E280 ja KXZ350 + E350** ovat kaivinkoneisiin tarkoitettuja roottorilla varustettuja pyöriviä kouria. Niillä suoritetaan puun katkaisu, järjestely nipuiksi ja kuormaus.
3. **KXZ210 + WNAM210, KXZ210 + W210, KXZ280 + W280 ja KXZ350 + W350** ovat pyöräkuormaajiin, liukuohjattuihin kuormaajiin ja kurottajiin tarkoitettuja roottorilla varustettuja pyöriviä kouria. Niillä suoritetaan puun katkaisu, järjestely nipuiksi ja kuormaus.
4. **KXK210, KXK280 ja KXK350** ovat puutavarakuormaimiin tarkoitettuja energiapuukouria. Niillä suoritetaan puun katkaisu, järjestely nipuiksi ja kuormaus.

Koneeseen kiinnittäminen

KX-Energiapuukourat kiinnitetään koneeseen, koneen omalla liittimellä. Kourat toimitetaan liittimet valmiiksi asennettuina, tai siten että asiakas tai maahantuoja valmistaa liittimen itse (näissä tapauksissa emme ota vastuuta liittimen kestävydestä).

Hydrauliikan kytkeminen

Hydrauliikan liittämisessä on otettava huomioon riittävän virtauksen ja paineen saavuttaminen. Kannattaa varmistaa hydrauliikkaa asennettaessa, että kouraan pääsee virtaamaan riittävästi öljyä. Näin kouran nopeudesta tulee riittävä. Hydrauliikan paine on hyvä varmistaa mittaamalla.

Mikäli et tunne hydrauliikan toimintaa pyydä asennukseen mukaan ammattilainen.

KXK210, KXK280 ja KXK350 Katso [Kaksoispaineenrajoitusventtiilin säätö-ohje](#).

Mikäli kourasi on varustettu pikaliikeventtiilillä, katso [Pikaliikeventtiilin säätö-ohje](#).

HUOM! Varmista että koneesi hydrauliikan paine ei ylitä **300** bar maksimi painetta.

1. Puiden kaataminen

Puiden kaataminen **KX210, KX280, KX350, KXZ210 + E210, KXZ280 + E280, KXZ350 + E350, KXZ210 + WNAM210, KXZ210 + W210, KXZ280 + W280 ja KXZ350 + W350** Energiapuukourilla tapahtuu seuraavasti.

Koura asetellaan puun tyveen kiinni siten, että puu jää koneesta katsoen kouran vasempaan reunaan terän ja leuan väliin, ja että terä on 90 asteen kulmassa puuhun nähden.

Tämän jälkeen puristetaan, jolloin leuat painavat puun terää vasten ja puu katkeaa, jääden leukojen ja rungon väliseen tilaan puristuksiin. Suurilla tai kovilla puulajeilla on hyvä painaa kouraa hiukan puuta kohti jotta puu pysyy leuan kainalossa, näin puu ei pääse karkaamaan terän kärkeen jossa katkaisuteho on heikompi.

Tämän jälkeen puu voidaan pinota. Pinoaminen tapahtuu siirtämällä puu haluttuun kohtaan maan suuntaisesti ja avaamalla leuat. Suosittelemme katkaisemaan useita puita kokonaisina tyvestä pinoon ja lyhentämään puut vasta maassa, näin putoavien puun osien vaara vähenee ja työskentely nopeutuu.

Kouraa voidaan käyttää kuormaamiseen irrottamalla kourasta terä. Terä irrotetaan löysäämällä terän ruuvit 5kpl, tämän jälkeen kiristetään 2kpl Top-Ruuveja jotka avaavat terän väliä, sitten poistetaan terä vetämällä terä pohjalevyn välistä pois. Tämän jälkeen kiristetään ruuvit uudelleen kevyesti.

Katso video: [Terän irrottaminen KX-Enegiapuukourasta](#)

Puiden kaataminen **KXK210**, **KXK280** ja **KXK350** Energiapuukourilla tapahtuu seuraavasti.

Kouran ollessa auki siirretään pystyssä oleva koura puun tyveen kiinni siten, että puu jää koneesta katsoen kouran vasempaan reunaan terän ja leuan väliin, koura asetellaan puun kaato suunnan vastakkaiselle puolelle ja terän on oltava 90 asteen kulmassa puuhun nähden.

Tämän jälkeen puristetaan jolloin leuat painavat puun terää vasten ja puu katkeaa, jääden leukojen ja rungon väliseen tilaan puristuksiin.

Kun puristamista jatketaan puu kaatuu kouran vastakkaiseen suuntaan kippimekanismin ansiosta.

Tämän jälkeen puu voidaan pinota, siirtämällä puu haluttuun kohtaan ja avaamalla leuat.

Kouran aukaisu liikkeen jälkeen paineen kasvaessa koura kääntyy takaisin pystyasentoon ja uusi työvaihe voidaan aloittaa.

Suosittelimme katkaisemaan ensin useita kokonaisia puita pinoon ja lyhentämään puut maassa, näin tapahtavien puun osien vaara vähenee ja työskentely nopeutuu.

Kouraa voidaan käyttää kuormaamiseen irrottamalla kourasta terä. Terä irrotetaan löysäämällä terän ruuvit 5kpl, tämän jälkeen kiristetään 2kpl Top-Ruuveja jotka avaavat terän väliä. Sitten poistetaan terä vetämällä terä pohjalevyn välistä pois. Tämän jälkeen kiristetään ruuvit uudelleen kevyesti.

Katso video: [Terän irroittaminen KX-Enegiapuukourasta](#)



KUVA 1. Puu terän ja leuan välissä 90 asteen kulmassa.



KUVA 2. Puu puristuneiden leukojen ja törmäyslevyn välissä.

1.

Kouran valinta koneeseen

KX-Energiapuukouran valintataulukko

Kaivinkoneet

KX210 Kaivinkoneet 1.5-6t

KXZ210 + E210 Kaivinkoneet 2.5-6t

KX280 Kaivinkoneet 5-15t

KXZ280 + E280 Kaivinkoneet 6-15t

KX350 Kaivinkoneet 13-25t

KXZ350 + E350 Kaivinkoneet 15-25t

Pyörökuormaajat ja kurottajat

KXZ210 + WNAM210 Pyöräkuormaajat, liukuohjatut kuormaajat ja kurottajat (Norcar, Avant, Multione S7695). Kurottajan nostokyky maksimi ulottumalla vähintään 400 kg

KXZ210 + W210 Pyöräkuormaajat, liukuohjatut kuormaajat ja kurottajat. Kurottajan nostokyky maksimi ulottumalla vähintään 400 kg

KXZ280 + W280 Pyöräkuormaajat, liukuohjatut kuormaajat tai kurottajat. Kurottajan nostokyky maksimi ulottumalla vähintään 600 kg

KXZ350 + W350 Pyöräkuormaajat, liukuohjatut kuormaajat tai kurottajat. Kurottajan nostokyky maksimi ulottumalla vähintään 1100 kg

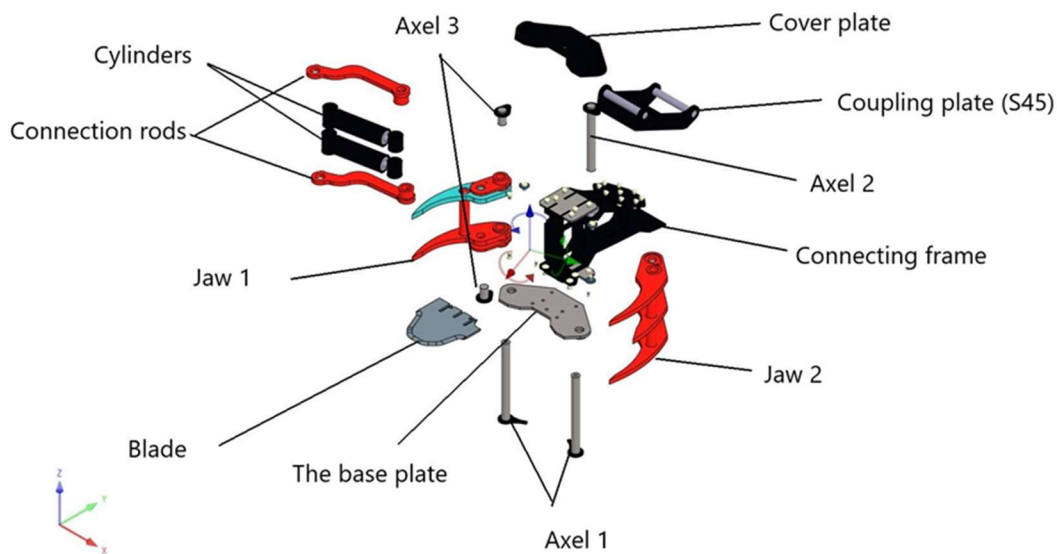
Metsäkoneet ja traktorit

KXK210 Traktorin puutavarakuormaimet

KXK280 Kuormatraktorit ja isot traktorien puutavarakuormaimet

KXK350 Isot kuormatraktorit ja harvesterit

1. KX-Energiapuukouran pääosat



6. Huolto ja ylläpito

1. Päivittäin

- Tarkista että kaikki ruuvit ja mutterit on kiinni (tarvittaessa kiristä).
- Tarkista ettei hydraulikassa ole vuotoja (tarvittaessa korjaa).
- Rasvaa koura. Käytä ainoastaan hyvälaatuista vaseliinia (NLGI.2).

1. Kerran viikossa

-Teroita terä, suosittelemme käyttämään akkukäyttöistä kulmahiomakonetta varustettuna lamellilaikalla. Huomaa että terän lämpiäminen liiaksi poistaa karkaisun (voit kokeilla paljaalla kädellä terää, mikäli terä tuntuu kuumalta, pidä teroituksessa tauko). Liikuta laikkaa jatkuvasti teroituksen aikana. Teroita terä alkuperäisen teroituksen mukaisessa kulmassa, molemmilta puolilta. HUOM! Varo terävää terää, se voi aiheuttaa viiltohaavoja.

Katso video: [KX-Energiapuukouran terän teroittaminen](#)

Mikäli kourassa näkyy ulkoisia vaurioita tai repeämiä, ÄLÄ KÄYTÄ KOURAA vaan ota yhteyttä huoltoomme.

VAROITUS PURISTUMISEN JA PUTOAMISEN VAARA! Kun huollat kouraa, tue koura esimerkiksi kantoa tai kiveä vasten ja sammuta kone ennen huoltoa!

1.

Varoitukset

Putoamisvaara

- Älä koskaan mene kouran alapuolelle.
- Varmista että koneesi ohjaamo kestää mahdolliset päälle kaatuvat puut. Kysy asiasta koneesi edustajalta.
- Varmista että koneessasi on letkunrikkuventtiilit. Kysy asiasta koneesi edustajalta.
- Keskeytä työskentely välittömästi mikäli vaara-alueelle tulee henkilö, VAARA-ALUE 40m
- Puita ei saa koskaan kaataa koneen liikeratojen ääri rajoilla.

Puristumisvaara

- Älä koskaan mene kouran läheisyyteen koneen käydessä.
- Keskeytä työskentely välittömästi mikäli vaara-alueelle tulee henkilö, VAARA-ALUE 40m.

Hydraulivuotojen vaara

- Älä koskaan mene kouran läheisyyteen koneen käydessä, VAARA-ALUE 40m.

Viiltovaara

- Käyttäydy rauhallisesti kouraa huoltaessasi. Teräväksi teroitettu terä tai leukojen kärjet voi aiheuttaa viiltohaavoja.
- Mikäli joudut irrottamaan terän, käytä akkukäyttöistä pulttikonetta tai yli 1m pitkää jatkovartta hylsyavaimessa varustettuna räikkävääntimellä.

Kaatumisvaara

- Liiku varoen työmaa-alueella, puiden kantoihin kompastuu herkästi, katso mihin astut. Kaatuessa kannot voivat aiheuttaa pistohaavoja.

Koneen kaatumisvaara

- Älä koskaan kaada puita koneen ollessa kaltevalla alustalla.

Sähköiskun vaara

- Sähkölinjojen läheisyydessä työskentely aiheuttaa aina vaaratilanteen.

1.

Varaosat ja korjaus

Mikäli KX-Energiapuukourasi vaurioituu, tai tulee muuta kysyttävää käytöstä, ota yhteyttä huoltoomme.

Huollon yhteystiedot:

KX-Treeshears Oy
Yrittäjänkatu 3
44150 Äänekoski
Kimmo Tossavainen
kimmo@kx-treeshears.com

9. Säätö-ohjeet

1. Kaksoispaineenrajoitusventtiilin säätö-ohje

Työhön tarvitset:

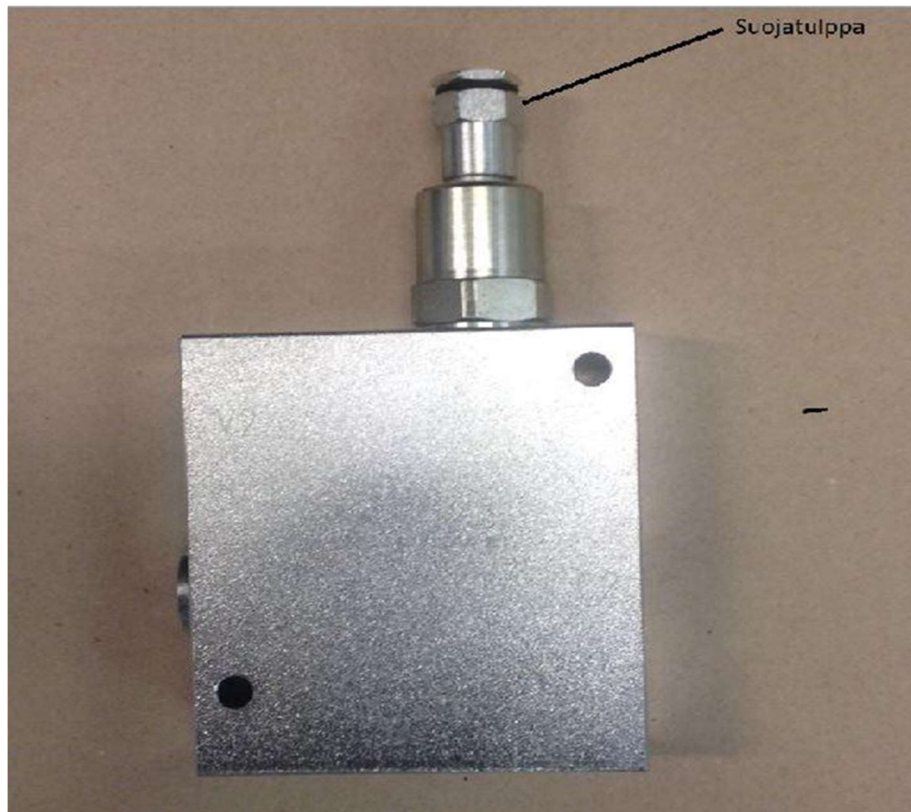
- 2 Henkilöä
- Kuusiokolo-avaimia
- Lenkkiavaimia

Työvaiheet:

- Kiinnitetään **KXK210**, **KXK280** tai **KXK350** kouran letkut koneen hydraulikkaan.
- Puristetaan kouraa kiinni ja auki muutaman kerran ilman poistamiseksi.
- Irrotetaan kouran perästä suojakotelo (kiinni 8kpl kuusiokoloruuveilla).
- Aukaistaan kaksoispaineenrajoitusventtiilin säätöruuvien lukitukset 13mm lenkillä (huom. säädöt molemmilla puolilla venttiiliä).
- Kierretään kuusiokolo-avaimella säätöruuvit kiinni.
- Tämän jälkeen toinen henkilö menee koneeseen ja puristaa kouraa kiinni. -
- Kiertämällä säätöruuvia aukipäin koura alkaa kippaamaan hitaasti.
- Huom älä koskaan purista kouraa kiinni ja säädä samaan aikaan (Puristumisvaara!)
- Tämän jälkeen koneessa oleva henkilö aukaisee leukoja auki. Toinen henkilö kääntää venttiilin toista ruuvia auki niin kauan, kunnes koura nousee rauhallisesti pystyasentoon.
- Huom älä koskaan säädä venttiiliä ja aukaise leukoja samaan aikaan (Puristumisvaara!)
- Kun haluttu nopeus on saavutettu, kiristetään lukitukset ja kotelon suojalevy (Puristumisvaara!)
- Venttiilin säätämisessä on oltava todella varovainen ja jokaista toimenpidettä tehtäessä on huomioitava ettei raajat jää kouran kiptatessa tai noustessa pystyyn laitteen väliin.
- Käytä venttiilin säätämisessä hydraulikan ammattilaista, mikäli et ole täysin varma tekemisestäsi.

1. Pikaliikeventtiilin säätö-ohje

Mikäli olet tilannut KX-Energiapuukouran pikaventtiilillä ja koura ei katkaise luvatus vahvuista puuta tai kouran leukojen kiinni meno liike tuntuu hitaalta, niin on pikaventtiili syytä säätää.



Kuva pikaventtiilistä.

Poista pikaventtiin päältä suojatulppa, aukaise lukitusmutteri ja tämän jälkeen kierrä kuusiokoloruuvia.

Koura on hidas:

-Käännä kuusiokoloruuvia kiinnipäin 1/4 kierrosta kerrallaan, mikäli koura ei nopeudu toista kiertäminen, niin monesti, että koura nopeutuu.

Koura ei jaksata katkaista luvattua vahvuista puuta:

-Käännä kuusiokoloruuvia auki päin 1/4 kierrosta kerrallaan, mikäli voimaa ei tule, toista kiertäminen niin monesti, että luvattua vahvuinen puu katkeaa.

Säädön jälkeen kiristä lukitusmutteri ja kierrä suojatulppa takaisin paikalleen.

1.

Vaatimustenmukaisuusvakuutus



KX-Treeshears Oy
Yrittäjänkatu 3
44150 Äänekoski
Suomi

Vakuutamme, että seuraava valmistamamme tuotteet täyttävät EU: n konedirektiivin.

2006/42/EY

Vaatumustenmukaisuusvakuutus koskee seuraavia malleja.

- KX210**
- KX280**
- KX350**
- KXZ210 + E210**
- KXZ280 + E280**
- KXZ350 + E350**
- KXZ210 + W NAM210**
- KXZ210 + W210**
- KXZ280 + W280**
- KXZ350 + W350**
- KXK210**
- KXK280**
- KXK350**

Huomautus vaatimustenmukaisuusvakuutus ei ole voimassa, mikäli edellä mainittuja energiapuukouria käytetään lakien, yleisten turvallisuusmääräysten tai tämän käyttöohjeen vastaisesti.

Koneen käytössä saattaa syntyä tilanteita, joita ei ole mainittu käyttö-ohjeissa, näissä tilanteissa kehotamme noudattamaan äärimmäistä varovaisuutta.

Valmistaja ei ota vastuuta näissä tilanteissa tapahtuvasta käytöstä tai näissä tilanteissa tapahtuvista vahingoista.

Valmistaja ei ole vastuussa vahingoista kolmannelle osapuolelle.

Valmistaja ei ole vastuussa vahingoista jotka KX-Energiapuukoura on aiheuttanut koneelle tai laitteelle.

Kouran omistaja on vastuussa kouran oikeasta toiminnasta, käytöstä ja ylläpidosta, mikäli ei ole sovittu erikseen toisin.

Omistaja on vastuussa myös siitä, että kaikki konetta käyttävät saavat riittävästi tietoa kouran käsittelystä ja käytöstä.

Ohjeet ja tekniset tiedot:

Kimmo Tossavainen
KX-Treeshears Oy
Yrittäjänkatu 3
44150 Äänekoski

1. **KX-Joukkokäsittelylaitteen käyttö-ohje**

Yleistä

-KX-Joukkokäsittelylaite on erikseen toimitettava laite joka asennetaan KX-Energiapuukouran lisävarusteeksi tehostamaan puun korjuuta.

-Joukkokäsittely toimii siten että kouralla tehtävä katkaisu voidaan toistaa tyhjentämättä kouraa joka katkaisun välissä, jolloin puiden katkaisu tehostuu.

-Joukkokäsittelylaite on saatavilla mallikohtaisesti seuraaviin energiapuukoura malleihin: **KX210**, **KX280**, **KX350**, **KXK210**, **KXK280** ja **KXK350**.

-Joukkokeräintä käytettäessä on ensiarvoisen tärkeää opetella käyttö pienillä puilla, jotta puun hallitsemattoman kaatumisen vaara saadaan estettyä.

Asentaminen

-Joukkokäsittelylaite asennetaan KX-Energiapuukouran kannessa olevien ruuvien avulla. Joukkokäsittelyä asennettaessa on huomioitava kouraan tuleva lisäpaino. Painoluokkien alarajoja on syytä nostaa.

-Toimintaan tarvitaan yksi vapaa kaksitoiminen lisähydrauliikka, mikäli hydrauliikka on jo olemassa asennuksessa liitetään hydrauliletkut joukkokäsittelylaitteen takana olevien putkien päihin.

-Mikäli vapaata hydrauliikkaa ei ole, koneeseen tarvitaan sähköinen 6/2 suuntaventtiili tai KX-Treeshears voi toimittaa puoliautomaattisen keräilijän venttiilin, jonka asennus kannattaa antaa hydrauliikan asiantuntijan tehtäväksi.

Käyttäminen

Katso video: [KX-Energiapuukouran käyttö Joukkokäsittelylaitteella](#)



Vaihe 1

Siirretään koura katkaistavan puun suuntaan siten, että keräilijä on kiinni ja koura on auki.



Vaihe 2

Katkaistaan katkaistava puu kouraa kiinni puristamalla. (Kuvassa keräilijä virheellisesti auki).

Vaihe 3

Puun katkettua aukaistaan keräilijä tai KX-Puoliautomaattinen keräilijän venttiili avaa keräilijän automaattisesti.



Vaihe 4

Puristetaan keräilijä kiinni, aukaistaan koura ja siirrytään katkaisemaan seuraavaa puuta.



Toistetaan **vaiheita 2, 3, ja 4**
Kunnes kouran terä ei enää pysty leikkaamaan tai kerätty nippu alkaa olemaan epävaka. Huomioi että pitkät puut ovat epävakaampia. (Puun tai puunosien putoamisen tai kaatumisen vaara!)



Vaihe 5

Puretaan nippu. Siten, että aukaistaan koura ja keräilijä halutussa kohdassa.



Vaihe 6

Katkaistaan kerätty nippu maassa käyttäen kouraa, mikäli nippu on liian pitkä pois ajettavaksi.